

oventrop

Inovācijas + kvalitāte

Premium klases armatūras + sistēmas

Termostati un armatūras sildķermeņiem

 **MADE IN GERMANY**

Izstrādājumu pārskats



Godalgas:





Oventrop armatūru un termostatu daudzveidība ļauj lieltirgotājiem, montāžas speciālistiem un plānotājiem īstenot visas prasības attiecībā uz armatūru tehnisko izpildījumu. To priekšiestatījumi nodrošina ūdens apjoma hidraulisko pielāgošanu un tādējādi arī atsevišķu sildķermeņu produktīvu siltumatdevi.

Enerģijas taupīšanas rīkojuma (EnEV) norādījumi:

Oventrop termostatvārsti atbilst EnEV prasībām. Saskaņā ar DIN V 4701-10 tos iespējams pēc izvēles iestatīt ar 1 K vai 2 K statisko novirzi. Tāpēc arī iekārtu izmaksas rādītāji atšķiras.

Oventrop sērijas "A, AV 6, RF un F" termostatvārsti ir oficiāli atzīti un atbilst šādām prasībām:

- DIN EN 215 (reģ. nr. 6T0002)
- Aizsardzības tehnikas un iepirkumu apvienības (BWB) prasībām
- Vides aprikošanas, būvniecības un pilsēt būvniecības ministra ieteikumiem (HTV)
- Publisko nelaiemes gadījumu apdrošināšanas ņēmēju apvienības prasībām u.c.

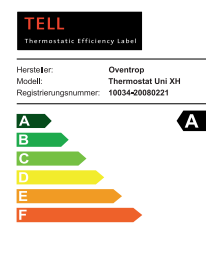
Oventrop termostatvārsti ("A" sērijas vārsti un termostati "Uni XH", "Uni LH", "Uni LHZ", "Uni SH" vai "Uni CH") visos rādītājos pārspēj normatīvās vērtības:

- Lieces izturība: 815N (1213 N*)
- Prasības saskaņā ar DIN EN 215: 250N
- Vērpes izturība: 25,8 Nm (29,8 Nm*)
- Prasības saskaņā ar DIN EN 215: 8Nm
- Siltumnesēja temperatūras ietekme "Uni XH": 0,37 K/30K
- "Uni LH": 0,65 K/30K
- "Uni SH": 0,9 K/30K
- "Uni CH": 0,65 K/30 K
- Prasības saskaņā ar DIN EN 215: 1,5 K/30K
- Spiediena starpības ietekme 0,4 K/0,5 bar
- Prasības saskaņā ar DIN EN 215: 1 K/0,5 bar
- Histerēze 0,2K
- Prasības saskaņā ar DIN EN 215: 1,0K

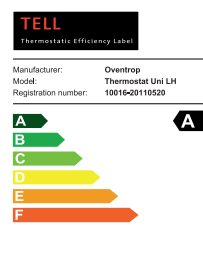
* "Uni LH" ar aizsarguzliku

TELL energoefektivitātes klasifikācijas shēma

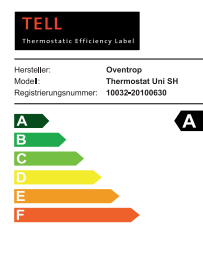
"Uni XH"



"Uni LH"



"Uni SH"





1



2



3



4



5



6

Oventrop speciālās "E" sērijas termostatvārsti un sildķermeņu skrūvsavienojumi paredzēti mūsdienīgas dzīvojamās telpas armatūrām. Modernais dizains apvieno neparastu formu ar izcilām funkcijām.

1 Speciālās sildķermeņu armatūras ar plūsmas sensoru ļauj termostatiski regulēt telpas temperatūru. Oventrop "E" sērijas vārsti tiek piedāvāti šādos variantos: stūra vārsti, caurplūdes vārsti, aksiālie vārsti vai leņķa-stūra vārsti, skrūvsavienojumi "Combi E" stūra un caurveramās formās.

Modeļi: apzeltīti, hromēti, balti ar smilšstrūklas apstrādi un niķelēti, antracīta vai nerūsējošā tērauda

Oventrop ir līderis dizaina un apkures armatūru jomā.

Neviens cits apkures armatūru ražošanas uzņēmums nav saņēmis vairāk apbalvojumu:

Ziemeļreinas-Vestfālenes zemes dizaina balva par rūpniecības izstrādājumiem

"IF" balva Hannoveres Industriālā Dizaina Forumā

Esenes dizaina centra apbalvojums par augstvērtīgu dizainu un inovāciju

Grand Prix "Pragothem" Prāgā

Vācijas Vara institūta Berlīnē apbalvojums "Produkt und Messing"

Trophée du Design" Interclima Parīzē

Iekļaušana paraugdizaina "Jaunajā kolekcijā" Minhenē, Hamburgas Mākslas un amatniecības muzeja "Dizaina laboratorijā", Londonas Dizaina muzeja.

2-4 Izsmalcināta dizaina termostats "Uni SH" ar plūsmas sensoru telpas temperatūras regulēšanai. Tam ir lieliska veiktspēja un parametru nolasišana. "Sataustāmās iestatījumu atzīmes" atvieglo apkalpošanu arī vājredzīgiem cilvēkiem.

Modeļi: balti/hromēti (2. att.), nerūsējoša tērauda (3. att.) un balti ar smilšstrūklas apstrādi (4. att.).


Elegantā dizaina vāks "SH-Cap" pēc izvēles pieejams balts, hromēts vai antracīta krāsā, kā arī ir viegli uzliekams. Balts vai nerūsējošā tērauda vāks jau ir uzmontēts.

Godalgas:

 Starptautiskā Dizaina balva Bādenē-Virtembergā

 IISH Frankfurtē

 Universiālā dizaina balva

 Dizaina balva Japānā

 Čikāgas arhitektūras un dizaina muzeja GOOD DESIGN balva

5 Sildķermeņu armatūras programmas "E" sērijas ietvaros Oventrop piedāvā arī ražotājfirmas Dornbracht, Iserlohn slavenos "TARA" un "MADISON" rokturu elementus.

Speciālās sildķermeņu armatūras bez sensora ļauj manuāli iestatīt telpas temperatūru. Rokturu elementi (vītņsavienojums M 30 x 1,5) tiek uzskrūvēti termostata vietā uz esošajiem sildķermeņu vārstiem ("E" sērija), modeļi: hromēti.

6 Roktura elements "TARA" ar stūra vārstu un atgaitas skrūvsavienojumu "E" sērijā



* Zīmoli un dizains – uzņēmums Dornbracht GmbH & Co. KG, Iserlohn



Termostats "Uni XH", balts (RAL 9016), ar sildķermeņi



Termostats "Uni XH" ar tālvadības sensoru



Termostats "Uni LH", balts (RAL 9016)



Termostats "Uni LH", piesātināti pelēks (RAL 7004)



Termostats "Uni FH" ar tālvadības iestatījumu, balts (RAL 9016)



Termostats "Uni CH" *Calami*

Oventrop termostatiem "Uni XH", "Uni XHM", "Uni XHT", "Uni LH", "Uni LHC", "Uni LHB", "Uni SH", "Uni FH", "Uni CH" un "Uni FHC" ar plūsmas sensoru ir vītņsavienojums M 30 x 1,5 un tāpēc tie ir piemēroti visiem sildķermeņiem ar iebūvētām vārstu armatūrām un visiem vārstiem ar atbilstošu pieslēgumu.

Iestatījumu diapazons ierobežojams vai bloķējams ar ierobežotājelementiem. Termostati aprīkoti ar iestatījumu atzīmēm vājredzīgajiem, izvēlēto iestatījumu var iezīmēt ar atmiņas gredzenu (nav paredzēts "Uni SH", "Uni FH" un "Uni CH").

Priekšrocības:

- nav nepieciešams adapteris
- termostati ir droši nostiprināti
- vienkārša montāža
- nelieli iebūves parametri
- lielisks dizains
- iespējams saņemt dekorējumu uzmaivas uzgrīzņa nosegam
- pielāgoti vārstu apakšdaļai un citiem firmas "Heimeier" izstrādājumiem
- iespējams pasūtīt aizsargzīklu ("Uni LH")

Termostati "Uni XH", "Uni XHM", "Uni XHT", "Uni LH", "Uni LHC", "Uni LHB", "Uni SH", "Uni FH", "Uni CH" un "Uni FHC" pieejami baltā krāsā (RAL 9016). Termostats "Uni LH" tiek piegādāts baltā krāsā (RAL 9016), piesātināti pelēks (RAL 7004), antracīta krāsā (RAL 7016), apzeltīts vai hromēts (sk. 2. lpp.).

Godalgas:

Termostats "Uni XH"



Trophée du Design
Interclima Parizē



"iF" balva Hannoveres
Industriālā Dizaina Forumā

Termostats "Uni L (LH)"



Longlife Design Award
Busse Design, Ulma

Termostats "Uni CH"



Trophée du Design
Interclima Parizē



"iF" balva Hannoveres
Industriālā Dizaina Forumā

Termostati "Uni XH", "Uni XHM", "Uni XHT", "Uni LH", "Uni LHC", "Uni LHB", "Uni SH", "Uni FH", "Uni CH" un "Uni FHC" bez adaptera saderīgi ar sildķermeņu ražotāja iebūvētajām vārstu armatūrām:

- | | | | |
|-----------|-------------|-------------|---------------|
| - ACOVA | - Celikan | - Heatline | - Neria |
| - Alarko | - Cöskünöz | - Henrad | - Purmo |
| - Arbonia | - Concept | - HM-Heizk. | - Radson |
| - Baufa | - DEF | - Hoval | - Rettig |
| - Baykan | - Delta | - IMAS | - Runtal |
| - Biasi | - Demrad | - Jaga | - Starpan |
| - boki | - DiaNorm | - Jugoterm | - Superia |
| - Bemm | - Dia-therm | - Kalor | - Termoteknik |
| - Borer | - Dunaferr | - Kampmann | - US-Steel |
| - Brema | - DURA | - Kermi | - Vasco |
| - Brugman | - Ferroli | - Korado | - VEHA |
| - Caradon | - Gerhard | - Maut | - Zehnder |
| - Stelrad | + Rauh | - Merriott | - Zenith |

(Saglabātas tiesības ieviest izmaiņas)



Termostats "Uni XD", balts (RAL 9016), ar sildķermeņi



Termostats "Uni XD", balts (RAL 9016)



Termostats "Uni XD" ar tālvadības sensoru



Termostats "Uni LD", balts (RAL 9016)



Termostats "Uni LD", balts (RAL 9016) ar tālvadības sensoru

Oventrop termostatiem "Uni XD", "Uni LD", "Uni LDV", "Uni LDVL" un "Uni FD" (sk. attēlu) ar plūsmas sensoru ir spaiļu savienojumi, kas pielāgoti "Danfos" vārstu pieslēgumiem (sērija RA).

Ar šādiem īpašiem spaiļu savienojumiem ar uzdevas uzgriezni termostats droši un stingri tiek uzmontēts uz vārsta (DBGM). Caurplūdes diagramma pēc pieprasījuma.

Iestatījumu diapazons ierobežojams vai bloķējams ar ierobežotājelementiem.

Termostatam ir iestatījuma atzīmes vājredzīgajiem, un izvēlēto iestatījumu iespējams iezīmēt ar atmiņas gredzenu.

Priekšrocības:

- nav nepieciešams adapteris
- termostati ir droši nostiprināti
- vienkārša montāža
- nelieli iebūves parametri
- liels dizains
- salāgots ar sērijas RA un TKM vārstu visām "Danfos" vārstu apakšdaļām
- iespējams pasūtīt aizsarguzliku ("Uni LD")

Termostati "Uni XD", "Uni LDV" un "Uni LDVL" tiek piegādāti baltā krāsā (RAL 9016). Termostats "Uni LD" tiek piegādāts baltā krāsā (RAL 9016), piesātināti pelēks (RAL 7004), antracīta krāsā (RAL 7016), apzeltīts vai hromēts.

Godalgas:

Termostats "Uni L (LD)"



Longlife Design Award
Busse Design, Ulma

Termostats "Uni XD"



Trophée du Design
Interclima Parizē



"iF" balva Hannoveres
Industriālā Dizaina Forumā

Termostati "Uni XD", "Uni LD" un "Uni FD" bez adaptera saderīgi ar sildķermeņu ražotāja iebūvētajām vārstu armatūrām:

- | | |
|-----------|----------------|
| - Agis | - De'Longhi |
| - Arbonia | - Hudevad |
| - Brötje | - Ribe/Rio |
| - Brugman | - Thor |
| - Buderus | - Vogel & Noot |

(Saglabātas tiesības ieviest izmaiņas)



1



2



3



4



5



6

1 Termostata "Uni XHM" vītņsavienojums M 30 x 1,5 ar lielāku specifisku serdeni īpaši piemērots vārsta variantam ar 1 K P novirzi.

2 Termostats "Uni LHB" (B = aizsargvariants), vītņsavienojums M 30 x 1,5, ar iebūvētu aizsardzību pret zādzību un paaugstinātu lieces izturību (noslodze līdz 100 kg). Termostata iestatījuma diapazoni ir aizklāti.

Modeļi: balts (RAL 9016)

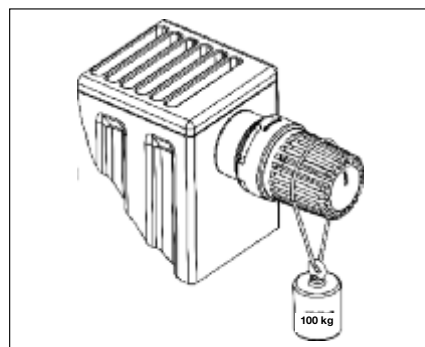
Godalgas:



Universiālā dizaina balva



Nominācija
Vācijas Federatīvās Republikas
dizaina balvai 2012



Sistēmas shēma

3 Aizsardzība pret zādzību "Uni XH" vai "Uni LH", balts (RAL 9016).

4 Termostats "Uni LHZ", vītņsavienojums M 30 x 1,5, laika vadības telpas temperatūras regulēšana ar iebūvētu elektriski apsildāma plūsmas sensora starpniecību. Tas darbojas tāpat kā parasts termostats.

Ja termostatu darbina elektriskā strāva, tas aizveras, tiklīdz samazinās patēriņa pieprasījums. Termostatu "Uni LHZ" vada no regulēšanas sistēmas "DynaTemp", izmantojot LAN tīklu un internetu. Termostats pieejams arī ar tālvadības sensoru ("Uni FHZ").

5 Leņķa adapteris, balts (RAL 9016) ar abpusēju vītņsavienojumu M 30 x 1,5 vai abpusēju spaiļu savienojumu.

6 "AV 6" sērijas termostatvārsts un skrūvsavienojums "Combi 3" ar niķelētu misiņa iepresējamo pieslēgumu.

Tiešajam pieslēgumam vara caurulei saskaņā ar DIN EN 1057/DVGW GW 392, nerūsējošā tērauda caurulei saskaņā ar DIN EN 10088/DVGW GW 541 un plānsienu oglekļa tērauda caurulei saskaņā ar DIN EN 10305. Iepresējamie pieslēgumi nav blīvi, iekams nav nopresēti.

Vītņsavienojums:



Pie vārstu sildķermeņiem vai



1 "Uni LH", art.-nr.: 101 14 65,
(M 30 x 1,5), piemērots
Oventrop, Heimeier un MNG



2 "Uni SH", art.-nr.: 101 20 65,
(M 30 x 1,5), piemērots
Oventrop, Heimeier un MNG



3 "Uni XH", art.-nr.: 101 13 65,
(M 30 x 1,5), piemērots
Oventrop, Heimeier und MNG



4 "Uni LA", art.-nr.: 161 34 01,
(M 28 x 1,5), piemērots Herz



5 "Uni LI", art.-nr.: 161 62 00,
(M 32 x 1,0), piemērots Ista



6 "Uni LK", art.-nr.: 161 35 01,
(M 28 x 1,0), piemērots Kosmia



7 "Uni LM", art.-nr.: 161 61 00,
(M 38 x 1,5), piemērots Meges
vai "Uni LO", art.-nr.: 161 65 00,
(M 38 x 1,5), piemērots Oreg/Ondal



8 "Uni LR", art.-nr.: 161 63 01,
(M 33 x 2,0), piemērots
Rosswainer



konvencijas sildķermeņiem
(attēlā: Oventrop, M 30 x 1,5)

Spaiļu savienojums



Pie vārstu sildķermeņiem vai



9 "Uni LD", art.-nr.: 101 14 75,
(Spaiļu savienojums), piemērots
Danfoss, sērija RA



10 "Uni XD", art.-nr.: 101 13 75,
(Spaiļu savienojums), piemērots
Danfoss, sērija RA



11 "Uni LDV", art.-nr.: 161 65 75,
(Spaiļu savienojums), piemērots
Danfoss, sērija RAV



12 "Uni LDVL", art.-nr.: 161 66 75,
(Spaiļu savienojums), piemērots
Danfoss, sērija RAVL



konvencijas sildķermeņiem
(attēlā: "Danfoss", sērija RA)



13 "Uni LV", art.-nr.: 161 60 01,
(Spaiļu savienojums), piemērots
Vaillant

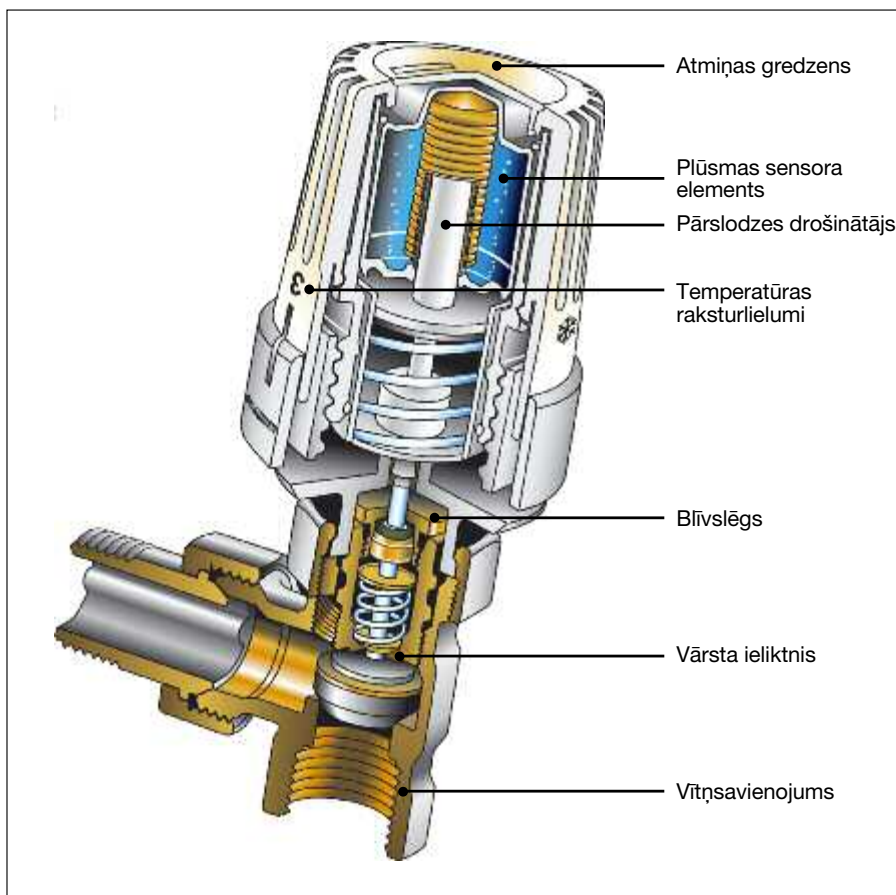
Laiks pārmaiņām

Vērienīgā termostatu programma ietver arī vārstu un konvencijas sildķermeņu pārbūvi un modernizēšanu ar vītņsavienojumiem vai spaiļu savienojumiem.

Piedāvātajā pārskatā aplūkoti pieejamie Oventrop termostati vītņsavienojumiem (sk. 1.–8. att.) vai spaiļu savienojumiem (sk. 9.–13. att.).

To lietderīgums:

- nav nepieciešams adapteris
- dizaina termostati ar plūsmas sensoru
- lieliski regulēšanas parametri atbilstoši EnEV
- bezapkopes termostati
- nelieli iebūves parametri
- vienkārša montāža



Funkcijas un uzbūve:

“Uni XH”, “Uni LH”, “Uni LHZ”, “Uni SH” un “Uni CH” sensoru elements sastāv no metāla kapsulas (kas pildīta ar šķidrumu), kurā ievietota gofrēta caurulīte ar iekšējo slīdni. Temperatūras maiņa izraisa šķidruma apjoma izmaiņas, un tāpēc mainās arī gofrētās caurules garums. Tādējādi vārsta slīdnis aizveras vai atveras.

Sērijas:

Aizsardzībai vārsti transportēšanas un iebūvēšanas laikā tiek aprīkoti ar celtniecības aizsargvākiem. Šā aizsargvāka krāsa norāda uz piederību sērijai.

Sērija “A” = melns
 Sērija “AZ” = oranžs
 Sērija “AV 6” = balts
 Sērija “ADV6” = cementa pelēks
 Sērija “RF” = zils
 Sērija “RFV 6” = gaiši zaļš
 Sērija “RFZ” = oranžs
 Sērija “F” = sarkans

“A, AV 6, ADV 6, AZ, RF, RFV 6, RFZ un F” sērijas vārstiem vārsta ieliktni ir nomaināmi.

1 Sērija “A”

Sērija “A” ir standarta modelis viencauruļu un divcauruļu apkures sistēmām. Siltuma jaudas piemērošanu konkrētai telpai nodrošina priekšiestatāmi skrūšsavienojumi “Combi 4”, “Combi 3” vai “Combi 2”.

(sk. sērijas “AZ” att.)

Oventrop “AZ” sērijas vārsti atbilst “A” sērijas vārstiem, vienīgi tiem ir lielāka caurplūdes jauda.

(sk. sērijas “RF” att.)

Oventrop “RF/RFZ” sērijas vārsti atbilst “A” sērijai. Tiem ir mazāki iebūves parametri.

2 Sērija “AV 6” ar priekšiestatījumu
 Oventrop “AV 6” sērijas vārsti aprīkoti ar priekšiestatāmu vārsta ieliktni un tādējādi nodrošina plūsmas pielāgošanu nepieciešamajam siltuma pieprasījumam. “AV 6” sērijas vārsti tiek uzstādīti divcauruļu apkures sistēmās ar normālu temperatūras izvērsi.

(sk. sērijas “RFV 6” att.)

Oventrop “RFV 6” sērijas vārsti atbilst “AV 6” sērijai. Tiem ir mazāki iebūves parametri.

3 Sērija “ADV 6” ar priekšiestatījumu
 Oventrop “ADV6” sērijas vārsti aprīkoti ar priekšiestatāmu vārsta ieliktni un tādējādi nodrošina plūsmas pielāgošanu nepieciešamajam siltuma pieprasījumam.

Ja termostats tiek demontēts vai bojāts, vārsts automātiski pārslēdzas uz 5% nominālās jaudas.

Pateicoties šai papildu funkcijai, tiek nodrošināta pretsala aizsardzība un netiek pieļauta nekontrolēta temperatūras paaugstināšanās telpā.

4 Sērija “F” ar precīzu priekšiestatījumu
 Oventrop “F” sērijas vārsti aprīkoti ar patentētu precīzu priekšiestatījumu. Tie īpaši tiek uzstādīti apkures sistēmās ar augstu temperatūras izvērsi (tālvadības apkures sistēmās) vai sistēmās ar nelielu caurplūdes apjomu.

Priekšrocības:

– precīza (līdz vienam litram) plūsmas apjoma pielāgošana sildķermeņi.



1



2



3



4



1



2



3



4



5

Pievienošanai modernajiem radiatoriem un vannas istabu sildķermeņiem (uzskrūvējams pieslēgums 50 mm) tehniski un optiski izsvērts risinājums ir pieslēguma armatūras “Multiblock T/TF” un termostata kombinācija. Eleganta dizaina vāki baltā, antracīta krāsā, hromēti vai nerūsējoša tērauda ir viegli uzliekami un veido harmonisku savienojumu ar sildķermeni. “Multiblock T/TF” īpaši ieteicams savienojumā ar termostatu “Uni SH” jaunajā elegantajā dizainā (sk. 1. att.). Oventrop to piedāvā arī kā krāsu ziņā saskaņotu pieslēguma komplektu vannas istabu sildķermeņiem, kas sastāv no termostata “Uni SH” un “Multiblock T/TF”.

Izmantošanas jomas:

- Art.-nr.: 118 40 13/14/83/84:
 - divcauruļu ekspluatācijā
 - kā termostatvārsts
 - kā noslēdzošais skrūsvienojums
 - iztukšošanai
 - piepildīšanai
 - caurplūdes apjoma priekšiestatīšanai
- Art.-Nr.: 118 40 23/24/25/33/34/35
 - viencauruļu un divcauruļu ekspluatācijā
 - kā termostatvārsts
 - kā noslēdzošais skrūsvienojums
 - caurplūdes apjoma priekšiestatīšanai

Pieslēguma armatūras priekšrocības:

- pieslēgums visiem izmantojamajiem cauruļvadu materiāliem pieslēgumam pie sildķermeņiem ar AV ¾" vai ar IV ½"
- armatūra izmantojama kā termostatvārsts ar priekšiestatījumu, noslēgšanai, iztukšošanai un piepildīšanai
- pieplūdes virziens iebūves laikā nav jāņem vērā
- iebūve divcauruļu ekspluatācijā, artikuls nr. 118 40 13/14/83/84
- iebūve viencauruļu vai divcauruļu ekspluatācijā, pārslēdzama, artikuls nr. 118 40 23/24/33/34
- augsta drošība mīksti blīvējamo sildķermeņu pieslēgumu dēļ
- skaistas formas dizaina vāki baltā, antracīta krāsā, hromēti vai nerūsējoša tērauda veido harmonisku pāreju uz sildķermeni
- maināms “Multiblock TF” turpgaitas/atgaitas pieslēgums

“Uni SH” ar “Multiblock TF” apbalvojumi nerūsējošā tērauda dizainā:



Dizaina centra
reddot design balva,
Ziemeļreina-Vestfālene



Nominācija
Vācijas Federatīvās Republikas
dizaina balvai 2012

1 Stūra forma, termostata pieslēgums (piemēram, “Uni SH”) no kreisās puses ar nerūsējošā tērauda vāku

2 Termostata virknes pieslēgums (piemēram, “Uni XH”) no labās puses

3 Stūra forma, termostata pieslēgums (piemēram, “Uni SH”) no kreisās puses

4 Termostata virknes pieslēgums (“Uni XH”) no kreisās puses ar dizaina vāku baltā krāsā

5 Armatūru programma “Multiblock T”

Modeļi:

- divcauruļu armatūra
- viencauruļu/divcauruļu armatūra (pārslēdzama)



1



2

Cauruļvadu apakšējam pieslēgumam pie sildķermeņa ar iebūvētu vārstu armatūru un pie sildķermeņiem ar konvencionālu vārstu pieslēgumu Oventrop piedāvā dažādus skrūvsavienojumus ar proporcionālu precīzu iestatījumu izmantošanai karstā ūdens sagatavošanā un centrālā apkurē.

Oventrop skrūvsavienojumi tiek pieslēgti zem iebūvētās vārstu armatūras vai pie sildķermeņa atgaitas. Tie ļauj veikt sildķermeņa demontāžu bez iekārtas iztukšošanas.

1, 2 "Combi" skrūvsavienojumi sildķermeņim ar konvencionālo vārstu pieslēgumu:

- "Combi 4" sildķermeņa reproducējamam priekšiestatījumam, noslēgšanai, piepildīšanai un iztukšošanai
- "Combi 3" sildķermeņa priekšiestatīšanai, noslēgšanai un piepildīšanai/iztukšošanai
- "Combi 2" sildķermeņa priekšiestatīšanai un noslēgšanai

3 Iztukšošanas un piepildīšanas instrumenti skrūvsavienojumiem

4 "Multimodul" sildķermeņu pievienojums, tas ļauj instalēt un sākt apkures sistēmas ekspluatāciju bez sildķermeņiem. Tā īpaši piemērota sildķermeņu pieslēgumam ar iebūvētu vārstu armatūru. Iebūve iespējama pēc izvēles vai nu pie sienas vai grīdas segumā.

5 Apvads "Combi Duo" divcauruļu sistēmā vai apvads "Combi Uno" viencauruļu sistēmā (sk. att).

6 Iegremdējamo cauruļu vārsti ar sānisko un vertikālo uzgali, cieto apvadu un noslēdzēju



3



4



5



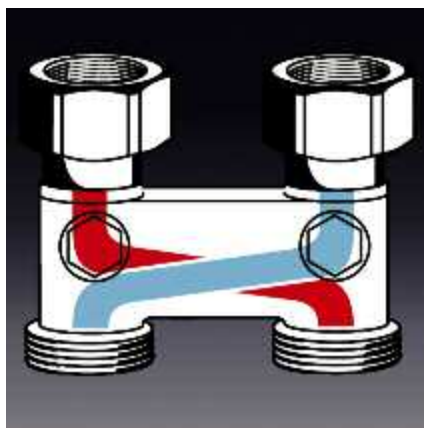
6



1



2



3



4



5



6



7

1 Ar skrūvsavienojumu programmu "Multiflex" sildķermeņus ar iebūvētu vārstu armatūru iespējams droši pievienot pie plastmasas, vara, tērauda cauruļvadiem un daudzslāņu savienojuma caurules "Copipe".

Modeļi:

- ZB skrūvsavienojums (divcauruļu bloks)
- CE skrūvsavienojums (kombinētais viencauruļes)
- ZBU skrūvsavienojumi (divcauruļu bloki, kas pārslēdzami uz viencauruļu ekspluatāciju)

Cauruļu atstatums sasniedz 50 mm.

Atsevišķos skrūvsavienojumus uz vārsta korpusa var izvietot jebkurā cauruļu atstatumā.

"Multiflex" koncepcijas priekšrocības:

- iespējams atrisināt gandrīz visas sildķermeņu pieslēguma problēmas ar iebūvētu vārstu armatūru
- skrūvsavienojumi ar iespēju noslēgt, priekšiestatīt, iztukšot, piepildīt
- izmantošana viencauruļu vai divcauruļu ekspluatācijā (ZBU)
- pieļaide turpgaitas un atgaitas pieslēguma īscaurules gabarītos ir tehniski nevainojami salāgota – neveidojas šķērsspriegums
- augsta drošība, pateicoties ar metālu noblīvētiem savienojumiem ("Multiflex V") vai mīksti blīvētiem savienojumiem ("Multiflex F")
- sildķermeņu detaļu precīzs iestatījums, pateicoties apvada skrūvei garenvirzienā
- īpaši labi caurplūdes rādītāji ar CE skrūvsavienojumiem, CE noslēgskrūvsavienojumiem un CE leņķa skrūvsavienojumiem savienojumā ar Oventrop termostatiem "Uni XH", "Uni LH", "Uni LHZ", "Uni SH", "Uni CH", "Uni XD" un "Uni LD" ar 2 K statisko novirzi

2 Iebūvēšanas piemērs

3 Pagriežamais veidgabals ar noslēdzēju plūsmas apjoma apgriešanai, ja montējot sajauktas turpgaitas un atgaitas caurules. Netiek pieļauta sildķermeņa minimālā jauda un termostatvārsts var darboties bez trokšņa.

4 Spaiļu gredzenveida skrūvsavienojumi "Ofix K" plastmasas caurulēm (12 – 20 mm ārējais diametrs) ar 3/4" vītņi – vītņes tiešajam pieslēgumam pie "Multiflex" armatūras vai vārstu armatūras ar 3/4" AV, DIN V 3838 (Eurokonus).

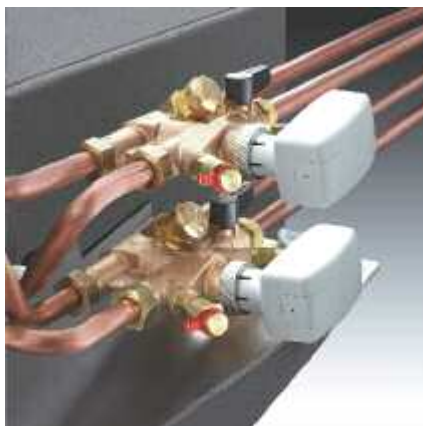
5 Spaiļu gredzenveida skrūvsavienojumi "Ofix CEP" ar metāla blīvējumiem vara caurulēm (10 – 18 mm ārējais diametrs) ar 3/4" vītņi – vītņes tiešajam pieslēgumam pie "Multiflex" armatūras vai vārstu armatūras ar 3/4" AV, DIN V 3838 (Eurokonus). Izmantojot mīkstu cauruļu materiālu vai ar sienīņu biezumu < 1 mm, jālieto atbalstoša uzdeva.

6 Spaiļu gredzenveida skrūvsavienojumi "Ofix CEP" – "Knack&Klemm" – vara, daudzslāņu un nerūsējošā tērauda caurulēm ar 3/4" vītņi, ar dubulto funkciju, ar mīksto vai metāla blīvējumu dažādiem cauruļu šķersgriezumiem tiešajam pieslēgumam pie "Multiflex" armatūras vai vārstu armatūras ar 3/4" AV, DIN V 3838 (Eurokonus). Montāžas laikā balstgredzens no blīvgredzena tiek atdalīts, pavelkot blīvgredzena uzgriezni līdz metālistkajai atdurei.

7 Spaiļu gredzenveida skrūvsavienojumi "Cofit" daudzslāņu savienojuma caurulēm "Copipe" (14, 16 un 20 mm ārējais diametrs) ar 3/4" vītņi tiešajam pieslēgumam pie "Multiflex" armatūras vai vārstu armatūras ar 3/4" AV, DIN V 3838 (Eurokonus).



1



2



3



4



5



6



7

Šo prospektu izsniedza:



Plašāka informācija pieejama Oventrop cenu un tehniskajā katalogā un arī internetā – kataloga nodaļās Nr. 1 un 12.

Tehnisko izmaiņu tiesības rezervētas.

Ēkas automātika kļūst arvien nozīmīgāka ne tikai lielajās celtnēs, bet arī privātajā sektorā.

Oventrop piedāvā plašu armatūru, piedziņu un regulatoru sortimentu, kas to savstarpējās salāgošanas dēļ atbilst plānošanas un konstrukcijas prasībām. Piedziņa tiek izmantota apkures, ventilācijas un gaisa kondicionēšanas darbībā. Tā tiek izmantota telpas temperatūras regulēšanai, piemēram, ar konvencionālajiem sildķermeņiem, sildķermeņiem ar iebūvēto vārstu armatūru, ar sadalītāju virsmu apsildei, griestu apsildes un griestu dzesēšanas sistēmai un indukciju iekārtām.

1 Elektromotora piedziņas sistēma "EIB" un sistēma "LON".

Piedziņas patērētā jauda ir ārkārtīgi niecīga, tādēļ atsevišķa sprieguma padeve nav nepieciešama. Tā aprīkota ar papildu vienu vai divām iebūvētām binārajām ieejām, kurām iespējams pieslēgt, piemēram, loga kontaktu.

Modeļi:

- sistēma "EIB", piemērota tiešajam pieslēgumam Eiropas formāta instalācijas maģistrālei (EIB/KNX)
- sistēma "LON", piemērota tiešajam pieslēgumam LonWorks tīkliem.

Abas sistēmas pieslēgtas bezmaksas izstrādājumu datu bāzei.

2 Montāžas paraugs sastāv no elektromotora piedziņas (24 V) pastāvīgai regulēšanai kā proporcionālajai piedziņai (0–10 V) vai kā trīspunktu piedziņai un "Cocon 4" četrceļu regulēšanas vārstam.

3 Elektromotora piedziņa (230 V) ar pastāvīgu servodarbību kā trīspunktu piedziņai.

4 Elektromotora piedziņa (230 V) ar divpunktu darbību un īsu darbības laiku (aptuveni 3 sekundes).

5 Elektrotermiskā piedziņa ar divpunktu darbību un no iebūves veida atkarīgu aizsardzību pret pārspriegumu. Pēc pieprasījuma 230 V vai 24 V.

Elektrotermiskā piedziņa 24 V ar pastāvīgu darbību kā proporcionālajai piedziņai (0–10 V) (attēls pa labi).

6 Telpas termostats vai telpas termostata taimeris atsevišķas telpas regulēšanai savienojumā ar elektrotermiskajām piedziņām (divpunktu) (5). Temperatūra tiek pazemināta saskaņā ar laika programmu (telpas termostata taimeris) vai ar atsevišķu taimeris (telpas termostatu).

7 "DynaTemp"

Vadības un regulēšanas sistēma caur internetu apkurei, dzesēšanai un sanitārā ūdens sagatavošanai. Dažādām inženiertehniskajām pielietojuma jomām (apkure, gaisa kondicionēšana, ūdensapgāde) tiek ieprogrammēta individuāli pielāgota funkciju pakete "DynaTemp" galvenajā kopnē (sk. Cenu katalogu 2011).

OVENTROP GmbH & Co. KG
Paul-Oventrop-Straße 1
D-59939 Olsberg

Tālrunis +49 (29 62) 82-0
Fakss +49 (29 62) 82-400
E-pasts mail@oventrop.de
Interneta vietne www.oventrop.lv